

# MULTISKID RC



**CM** POWER  
LEADS  
THE WAY



# CHI E' MULTISKID RC

Multiskid RC è il nuovo skid multifunzione con controllo da remoto ideato e costruito da CM.

Progettato con attacco per skid loader standard universale in modo che possa essere agganciata qualsiasi attrezzatura, è nato allo scopo di semplificare il lavoro all'utente finale. Anche nelle situazioni di pericolo, dove l'uomo difficilmente potrebbe lavorare, Multiskid RC subentra nell'aiuto.

Stabilità e sicurezza le parole che lo contraddistinguono.

Il baricentro basso, la carreggiata larga e la scelta del sottocarro trapezoidale assicurano stabilità su superfici con forte pendenza / discese e terreni sterrati, ambienti naturalmente pericolosi difficilmente raggiungibili con le classiche macchine operatrici. Inoltre il sistema a carro trapezoidale garantisce una forte trazione e velocità superiore consentendo di lavorare in una vasta gamma di applicazioni e condizioni di terreno.

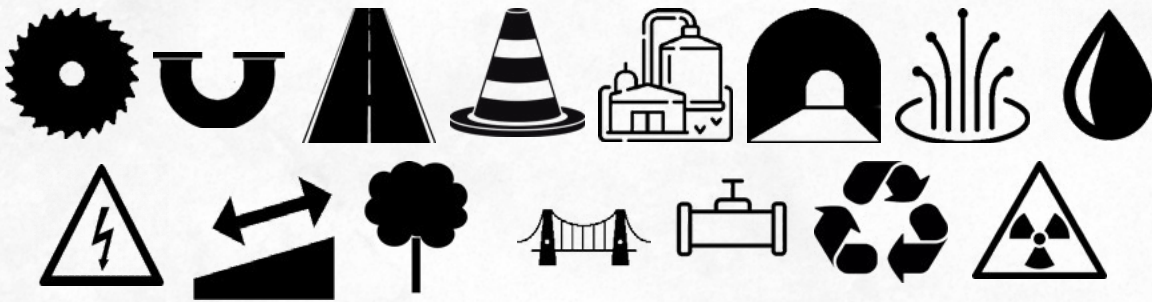
Sicuro e robusto, ha una manutenzione facile e poco impegnativa.

Il design del battistrada contribuisce, inoltre, a ridurre la pressione al suolo del macchinario incrementando la forza di trazione e stabilità.

## VANTAGGI

- **ELEVATA SICUREZZA** con l'utilizzo del radiocomando, l'operatore esegue i lavori a debita distanza proteggendosi da rumori, vibrazioni, polveri, esposizioni a gas di scarico, proiezioni di materiale.
- **IMPIANTO IDRAULICO** ad alta potenza con 252 lt/min @2500 rpm a 250 bar.
  - Grazie all'**ATTACCO RAPIDO UNIVERSALE**, Multiskid RC può essere agganciato a qualsiasi tipo di attrezzatura.
- **MINOR IMPIEGO DI RISORSE IN CANTIERE**: i lavori di fresatura/microtrincea verranno eseguiti con un solo operatore.
- **MAGGIORE VISIBILITA'** l'operatore esegue il lavoro a lato della macchina, monitorando in modo costante e immediato dove Multiskid RC sta lavorando, visualizzando eventuali ostacoli non visibili dalla normale cabina di una mini pala.
- **MINOR COSTI** con conseguenti **MAGGIORI PROFITTI**, una sola macchina apre e chiude il cantiere.
- **STABILITA'** anche sulle superfici con pendenze e sterrate.
- **COMPATTA** per un minor ingombro.
- **ELEVATA PRODUTTIVITA'** con motore Cummins 74 HP.

# APPLICAZIONI



A titolo esemplificativo ma non esaustivo, applicazioni possibili del Multiskid RC:

- trenching per lo scavo della posa della fibra ottica;
- sottoservizi con la realizzazione di tubazioni e cavidotti;
- in ambito stradale con la fresatura dell'asfalto, profilazioni, pulizia;
- manutenzione del verde con la pulizia delle ramaglie, delle aree forestali, con l'applicazione di trincee forestali ad alta portata in grado di abbattere gli alberi, e fresa ceppi;
- manutenzione delle vasche biogas;
- manutenzione di luoghi ad alta tensione e aree industriali pericolose, aree radioattive;
- manutenzione e pulizia dei corsi d'acqua;
- in ambito riciclaggio con la frantumazione e la vagliatura.

## SICUREZZA

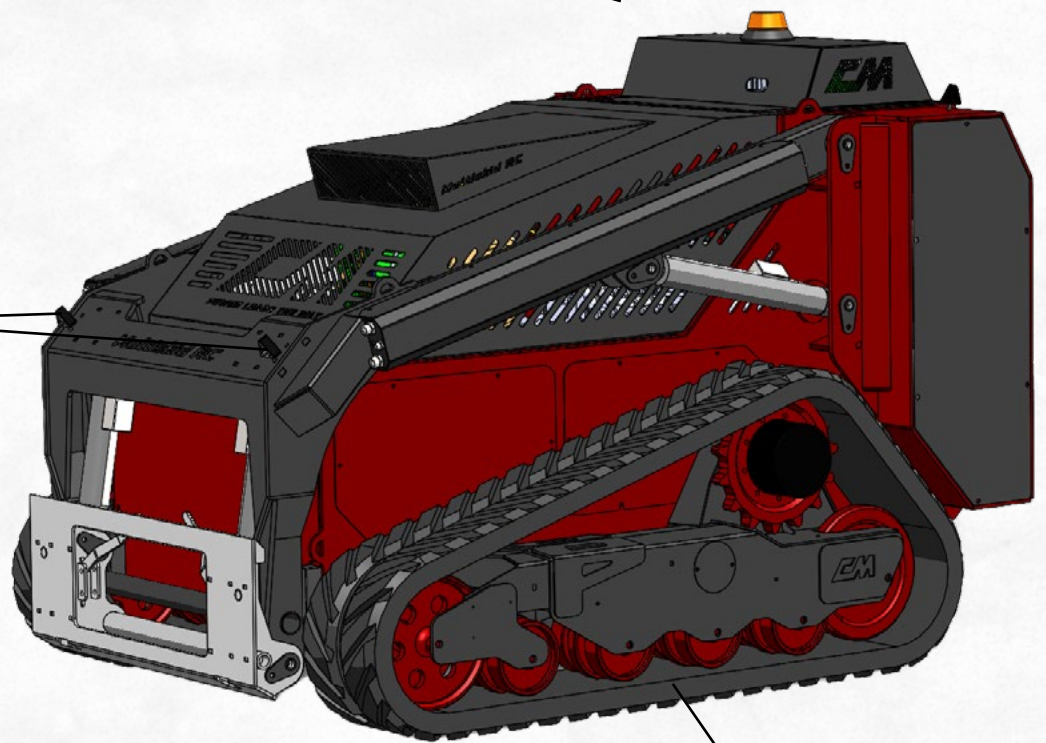
Il **RADIOCOMANDO** permette all'operatore di operare e controllare se le condizioni di lavoro sono ottimali o meno, il tutto a distanza di sicurezza.

L'operatore può vedere in tempo reale:

- il livello del carburante;
- la temperatura del motore;
- eventuali anomalie;
- se l'attrezzatura principale è attiva o meno

Il dispositivo, inoltre, emette un segnale acustico in caso di eventuali guasti.

**ASPIRATORE MOTORE CON  
PREFILTRO CICLONICO**  
Pulizia maggiore.



**FARI DA LAVORO A LED**  
2 davanti e 2 dietro,  
permettendo un maggiore  
raggio di visibilità, emettono  
una luce più simile a quella  
diurna, non vengono  
danneggiati dall'umidità  
e sono più resistenti alle  
vibrazioni.

**SOTTO CARRO TRAPEZOIDALE**  
Stabilità anche su superfici non piane e sterrate.

**LAMPEGGIANTE**

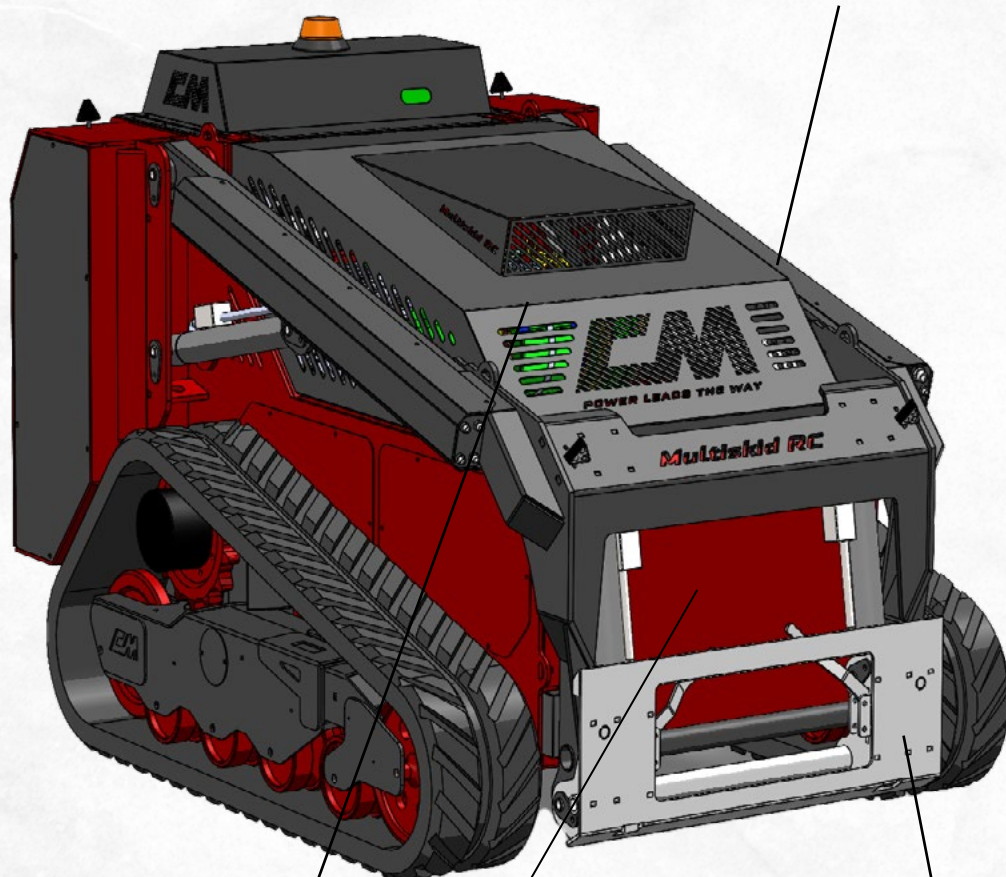


**DISPLAY**  
Controllo in tempo reale  
di tutte le funzioni e  
parametri macchina

**ZAVORRE**  
Per controbilanciare attrezzature pesanti.  
Zavorre da 25 kg l'una, inserimento illimitato

# C A R R A T T E R I S T I C H E

**ALZATA BRACCIO FINO A 3 M.**  
Per carichi ad altezze elevate anche su camion.



**MAGGIORE PRODUTTIVITA'**  
Motore Cummins 74 HP,  
Stage 5.

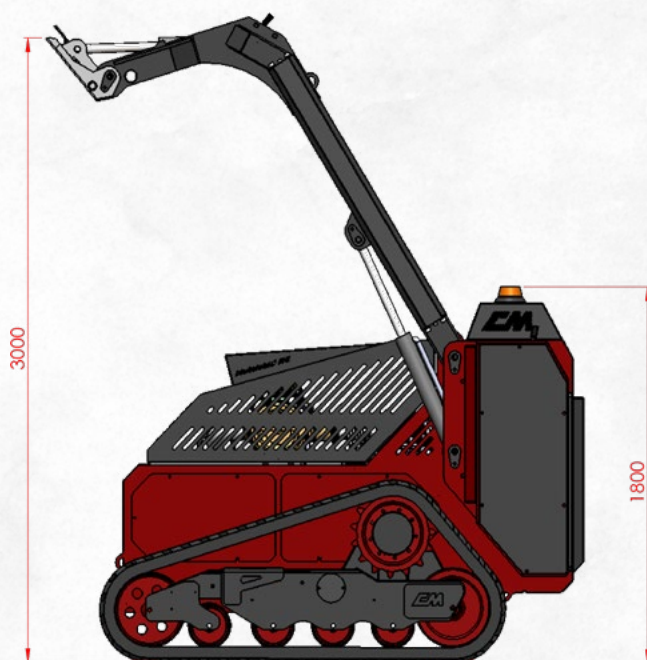
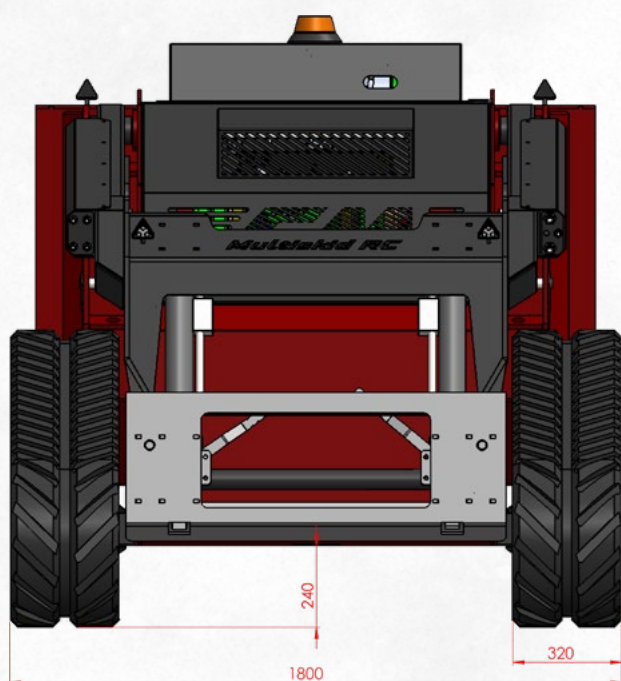
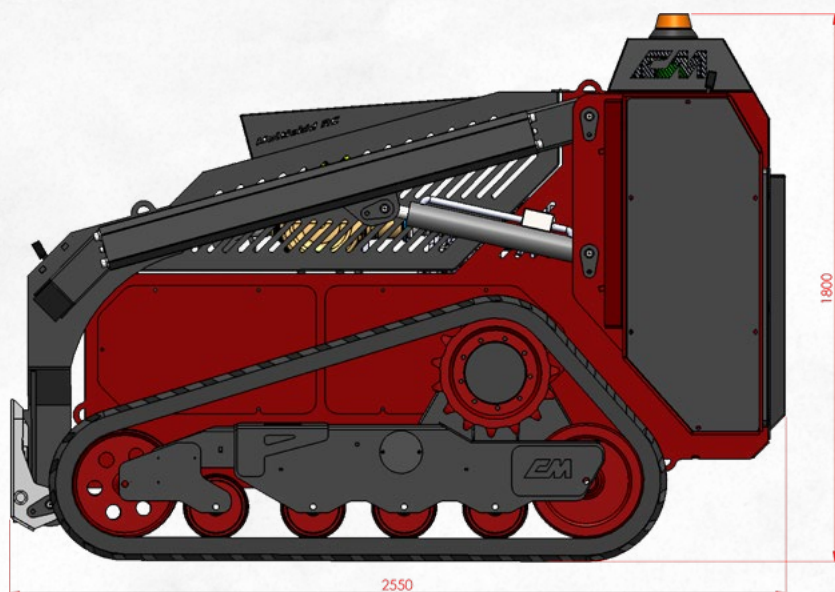
**ATTACCO RAPIDO UNIVERSALE**  
Applicabile qualsiasi attrezzatura a titolo esemplificativo: frese stradali, trancher, benne miscelatrici, benne spazzatrici, benne cariatrici, cippatori.

**TELAIO STUDIATO PER LA STABILITA'**  
**SULLE DIVERSE TIPOLOGIE DI TERRENO**  
grazie al suo basso baricentro.

**ELEVATA SICUREZZA**  
grazie al radiocomando,  
maggiore visibilità per  
l'operatore che svolge il lavoro  
a sicurezza.



# DATI TECNICI



DIMENSIONI (mm)					PESO (Kg)
	LUNGHEZZA	LARGHEZZA	H STD	H A BRACCIO ESTESO	
MULTISKID RC	2550	1800	1800	3000	3500
CINGOLO		320	240 (luce da terra)		

## MOTORE

Modello	Cummins 74 HP, Stage 5, F3.8 Stage V/Tier 4 Final
Livello di emissioni	Eu Stage 5 US EPA/CARB Tier 4
Potenza massima	55 kw 74 cv@2500 rpm
Aspirazione	turbocompressa
Tipologia di raffreddamento	ad acqua glicolata
Alimentazione	Diesel Common rail
N° Cilindri	4
Cilindrata	3800 cc
Avviamento	elettrico
Impianto elettrico	24 V Alternatore 70 Ah
Capacità coppia olio	11 lt
Consumo combustibile a pieno regime e carico	13 lt/h
Capacità serbatoio carburante	85 lt

## TRASMISSIONE

Velocità di spostamento variabile e a doppia velocità, selezione diretta dal Radiocomando in base al tipo di lavoro da svolgere.

## SISTEMA IDRAULICO

Il sistema è composto da 3 pompe: - una per l'attrezzatura agganciata - una adibita allo spostamento dei cingoli - la terza per i servizi secondari	
Raffreddamento dell'olio tramite scambiatore combinato	
Portata max. dell'impianto idraulico	252 lt/min @ 2500 rpm
Pressione max. di esercizio	250 bar
Capacità serbatoio idraulico	120 lt

## COMANDO

Radiocomando a distanza con servocomandi proporzionali elettroattuati (PPC).

## SISTEMI DI SICUREZZA

Pulsante di emergenza STOP a bordo macchina e nel radiocomando.







**CM** POWER  
LEADS  
THE WAY

via Leogra 5/A - 36010 Carrè (VI) ITALY - Tel. +39 0445 576654 - Fax +39 0445 501640  
email: [info@cmcrushermachines.com](mailto:info@cmcrushermachines.com) - web: [www.cmcrushermachines.com](http://www.cmcrushermachines.com)

